

GROVE

HYDRAULISCHE ANLAGE
HYDRAULIC SYSTEM

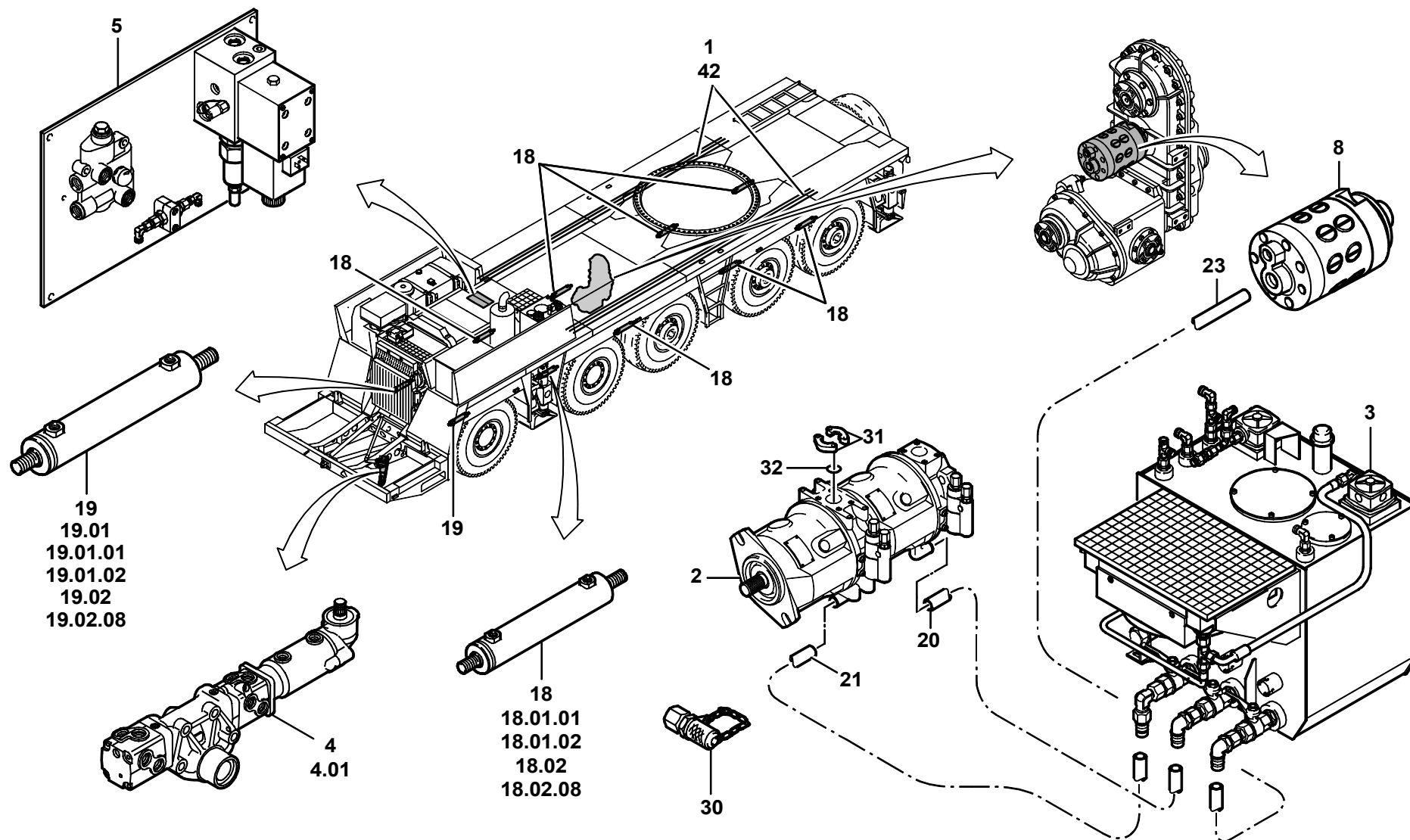
BILDTAFEL
PICTORIAL DISPLAY

05.02

3056465-ETL

1/2

GMK 5100
BE 505
G 781



GROVEHYDRAULISCHE ANLAGE
HYDRAULIC SYSTEMBILDTADEL
PICTORIAL DISPLAY

05.02

3056465-ETL

2/2

GMK 5100
BE 505
G 781